

Modularne urządzenia grzewcze 700XP Trzon gazowy, 6 palników, na szerokim piekarniku gazowym

Nr pozycji _____

Nr modelu _____

Nazwa _____

Nr SIS _____

AIA # _____



371215 (E7GCGI6CLO)

Kuchnia gazowa, 6 palników
(6x5.5kW), na szerokim
piekarniku gazowym (9 kW),
temperatura piekarnika 110 -
300°C

Krótką specyfikacją

Nr pozycji _____

Podstawowa charakterystyka

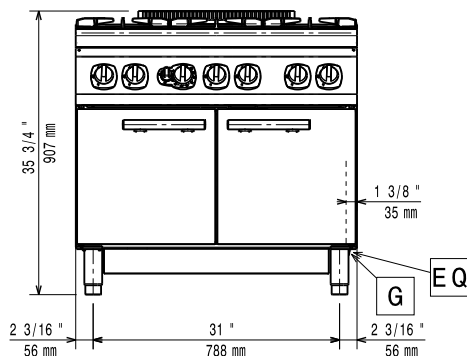
- Zakres ustawienia temperatur pieca jest od 50°C do 300°C.
- Pokręta regulacyjne zapewniają gładki, ciągły obrót od minimalnego do maksymalnego poziomu mocy.
- Dolna żebrowana płyty piekarnika jest wyprodukowana ze stali emailowanej.
- Podstawa urządzenia składa się ze szerokiego piekarnika gazowego z palnikami ze stali nierdzewnej ze stabilizacją płomienia.
- Sześć wysoko sprawnych palników typu "flower flame" o mocy 5.5 kW pozwala na dostosowanie płomienia do różnej wielkości garnka.
- Palniki gazowe do stosowania z gazem ziemnym lub LPG (zamienne dysze dostarczone w komplecie). Dostępne są różne dysze do przeróbki - informacje w Electrolux Professional.
- Duża podpora garnków z żeliwa (ze stali nierdzewnej jako opcja) z długimi środkowymi żeberkami by umożliwić stosowanie różnej wielkości garnków.
- Palniki ze zoptymalizowanym spalaniem.
- Zabezpieczenie przeciwwyływowe każdego palnika chroni przed przypadkowym zgaszeniem płomienia.
- Zabezpieczony palnik pilotowy.
- Drzwiczki piekarnika o grubości 40 mm dla zapewnienia izolacji cieplnej.
- Urządzenie jest dostarczone na nóżkach ze stali nierdzewnej o wysokości 150 mm z możliwością dodatkowej regulacji.
- Specjalny design systemu pokręta regulacyjnego zapewnia zabezpieczenie przed wnikaniem wody.
- Ochrona przed wodą IPX5.

Konstrukcja

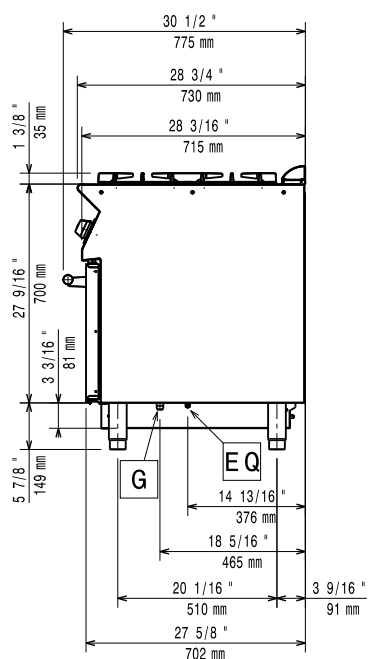
- Urządzenie o głębokości 730 mm dla zapewnienia większego obszaru roboczego.
- Urządzenie ma boczne krawędzie pod kątem prostym, pozwalające na równe dopasowanie połączeń między urządzeniami, eliminując przerwy i ewentualne miejsca gromadzenia się zabrudzeń.
- Panele zewnętrzne ze stali nierdzewnej z wykończeniem Scotch Brite.

APROBATA

Przód

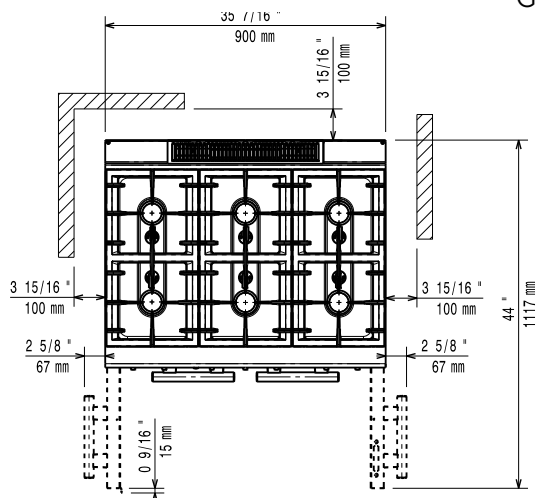


Bok



G = Złącze gazowe

Góra



Gaz

Moc gazowa:	42 kW
Standardowe dostarczenie gazu:	Gaz ziemny
Opcja typu gazu:	LPG; Miejski

Kluczowe informacje:

Jeśli urządzenie zostanie ustawione obok lub przy meblach lub podobnych elementach wrażliwych na temperaturę, konieczne jest zachowanie odstępu bezpieczeństwa około 150 mm lub zamocowanie jakiejś formy izolacji cieplnej.

Temperatura robocza piekarnika:	110 °C MIN; 300 °C MAX
Wymiary komory piekarnika (szerokość):	760 mm
Wymiary komory piekarnika (wysokość):	390 mm
Wymiary komory piekarnika (głębokość):	540 mm
Wymiary zewnętrzne, szerokość:	900 mm
Wymiary zewnętrzne, głębokość:	730 mm
Wymiary zewnętrzne, wysokość:	850 mm
Ciężar netto:	106 kg
Ciężar wysyłkowy:	128 kg
Objętość wysyłkowa:	0.9 m ³
Moc przednich palników:	5.5 - 5.5 kW
Moc tylnych palników:	5.5 - 5.5 kW
Moc środkowych palników:	5.5 - 0/5.5 - 0 kW
Wymiar tylnych palników - mm	Ø 60 Ø 60
Wymiar przednich palników - mm	Ø 60 Ø 60
Wymiar środkowych palników - mm	Ø 60 Ø 60

 Modularne urządzenia grzewcze
700XP Trzon gazowy, 6 palników, na szerokim piekarniku gazowym

Firma zastrzega sobie prawo wprowadzenia zmian w produktach bez wcześniejszego powiadomienia. Wszystkie informacje są prawdziwe na czas wydruku.